

A detailed technical line drawing of a hydraulic drill rig, shown at an angle. The drawing includes various components such as the drill bit, the drill pipe, the drill collar, and the drill motor. The drawing is rendered in a light blue color and is positioned diagonally across the page.

# HBR 204

**Hydraulisches Bohrgerät**  
*Hydraulic drill rig*

**HÜTTE**  
BOHRTECHNIK

The logo for Hütte Bohrtechnik, featuring the word 'HÜTTE' in a large, bold, blue font with a metallic sheen. Below it, the word 'BOHRTECHNIK' is written in a smaller, blue, sans-serif font. To the right of the text is a stylized graphic element consisting of three vertical bars of varying heights, with the tallest bar on the left and the shortest on the right, all in a blue color with a metallic sheen.



## Technical specifications / Technische Daten

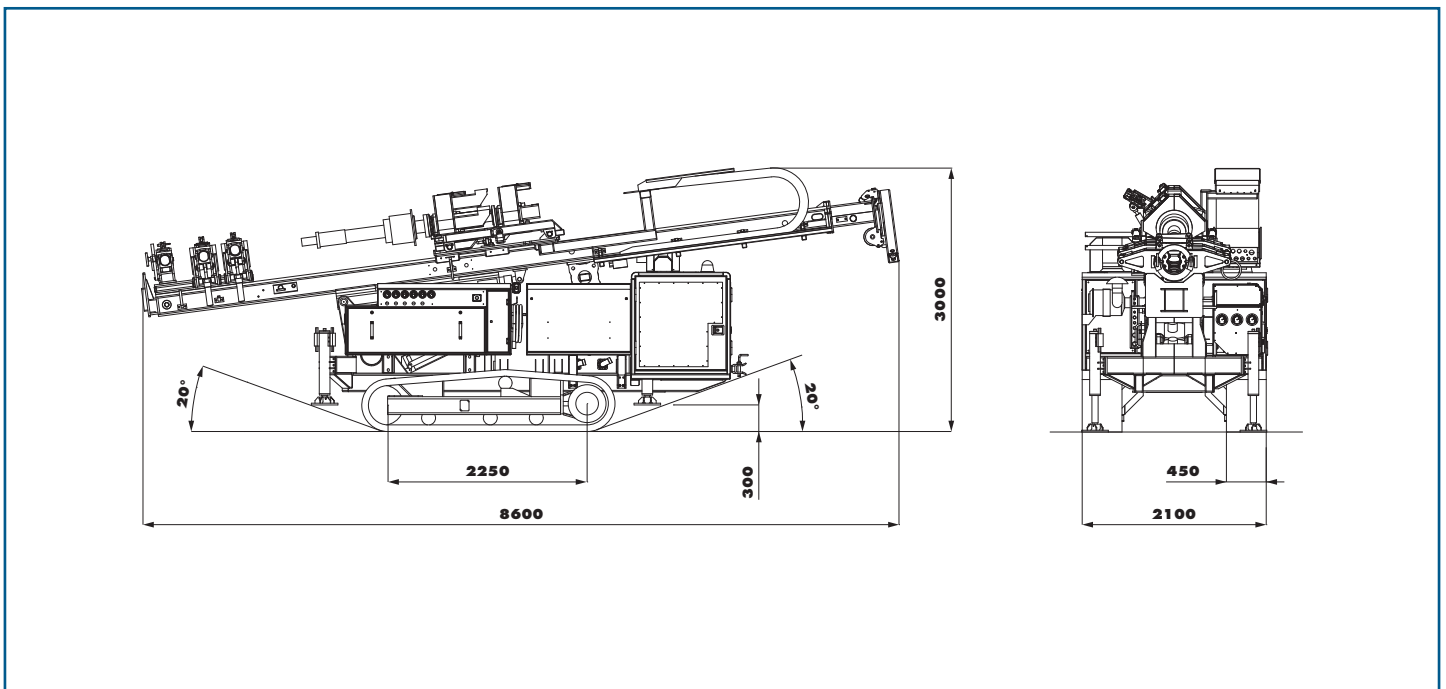
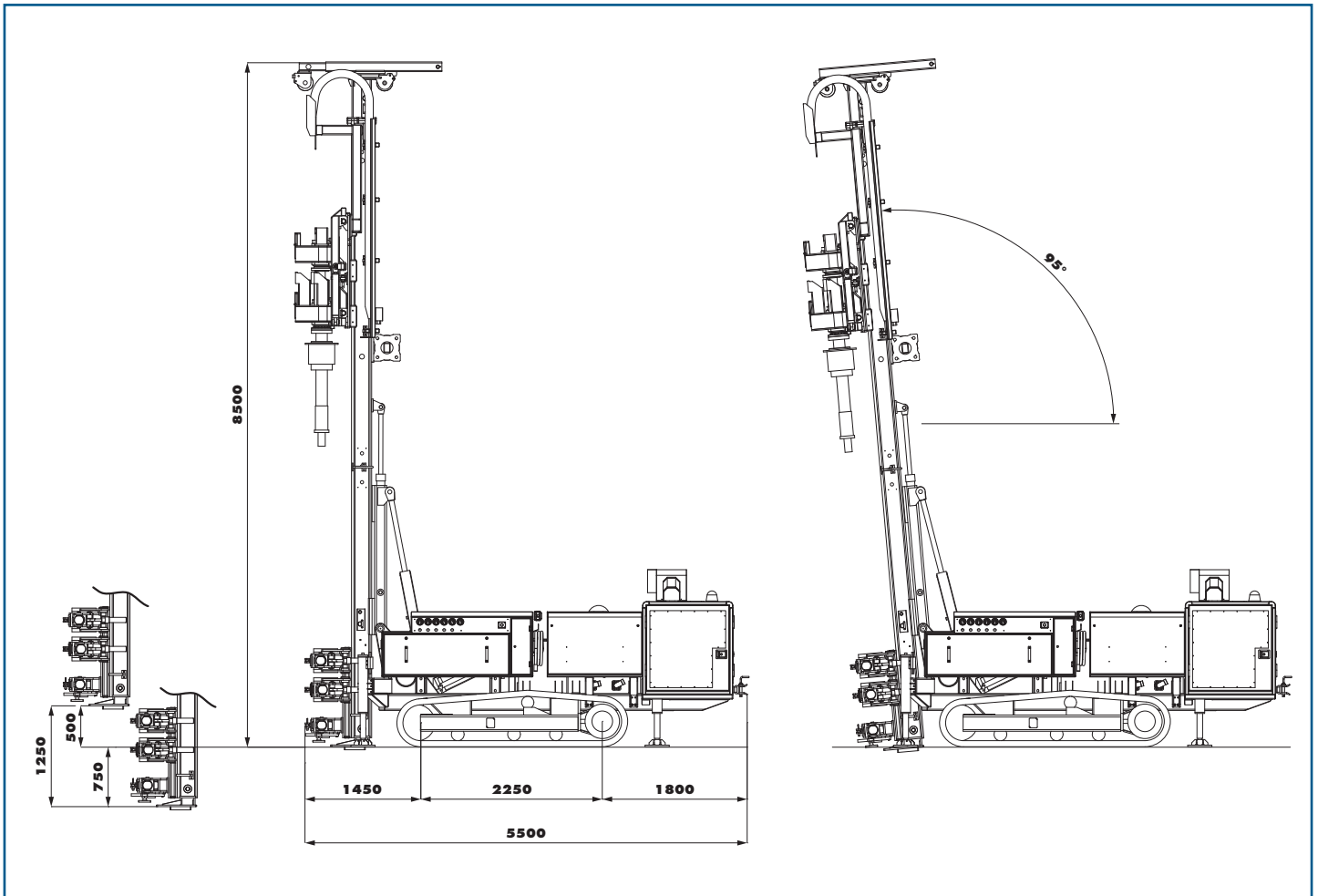
<b>Engine</b>	<i>Motor</i>		
Deutz - Diesel	Deutz - Dieselmotor	TCD 2012 L06 2V	EPA/COM III
Water circulation	Wassergekühlt		
Rated output at 2300 rpm	Leistung bei 2300 U/min	147 kW	200 HP
Fuel tank capacity	Dieseltank	270 l	71 gal
<b>Hydraulic system</b>	<i>Hydrauliksystem</i>	<b>load sensing</b>	<i>load sensing</i>
Hydraulic pumps	Hydraulikpumpen		
1st circuit	1. Kreislauf	2x218 l/min	115 gpm
2nd circuit	2. Kreislauf	170 l/min	45 gpm
3rd circuit	3. Kreislauf	38 l/min	10 gpm
4th circuit (e.g. for water pump optional)	4. Kreislauf (z.B. für Wasserpumpen option)	103 l/min	27 gpm
Operating pressure	Systemdruck	250 bar	3625 psi
<b>Crawler base</b>	<i>Raupenfahrwerk</i>		
Max. traction force	Zugkraft max.	130 kN	29,225 lbf
Crawler speed max.	Fahrgeschwindigkeit max.	2.5 km/h	1.5 mph
Ground pressure	Spez. Bodendruck	6.5 N/cm <sup>2</sup>	8.41 PSI
Overall width	Gesamtbreite	2100 mm	8.2 ft
3 web track shoes	3 Steg Bodenplatten	450 mm	19.7 in
Length of crawler units	Länge der Fahrschiffe	2840 mm	10 ft
Ground clearance	Bodenfreiheit	450 mm	17.7 in

## Geothermal applications / Geothermie

<b>Drill mast</b>	<i>Bohrlafette</i>	<b>DM 200</b>	
Extraction / crowd force	Rückzugkraft / Vorschubkraft	100 / 50 kN	22,500 / 11,250 lbs
Fast speed Crowd / Extraction	Rückzug schnell / Vorschub schnell	100 / 50 m/min	328 / 164 ft/min
Slow speed Cowd / Extraction	Rückzugsgeschwindigkeit / Vorschubgeschwindigkeit	24 / 12 m/min	80 / 40 ft/min
<b>Clamping and breaking devices self-aligning jaws</b>	<i>Klemm- und Brechvorrichtungen Zentrierbacken</i>	<b>CB2-1</b>	<b>M5</b>
Diameter	Durchmesser	68±254 mm / 2.7±10 in	89±406 mm / 3.5±16 in
Clamping force	Klemmkraft	196 kN / 44,100 lbf	196 kN / 44,100 lbf
Double-head drill units	Doppelkopfbohranlagen	HG28 / HG12	
Rotary for Soil investigation	Kraftdrehkopf für Baugrunduntersuchung / Geotechnik	RH11	

## Mini piling application / Mikropfähle

<b>Drill mast</b>	<i>Bohrlafette</i>	<b>DM 250</b>	
Extraction / crowd force	Rückzugkraft / Vorschubkraft	150 / 150 kN	33,700 / 33,700 lbs
Working speed Crowd / Extraction	Rückzug / Vorschub	8 / 8 m/min	26 / 26 ft/min
Fast speed Crowd / Extraction	Rückzug I / Vorschub I	52 / 52 m/min	171 / 171 ft/min
High speed Cowd / Extraction	Rückzug II / Vorschub II	85 / 85 m/min	279 / 279 ft/min
<b>Clamping and breaking devices self-aligning jaws</b>	<i>Klemm- und Brechvorrichtungen Zentrierbacken</i>	<b>C7</b>	
Diameter	Durchmesser	152±610 mm	6±24 in
Clamping force	Klemmkraft	196 kN	44,100 lbf
Rotary head	Kraftdrehkopf	HG43	



Overall length / Gesamtlänge 8600 mm / 28 ft

Overall width / Gesamtbreite 2100 mm / 7 ft

Overall height / Höhe 3000 mm / 10 ft

Overall weight ~ 13000 kg

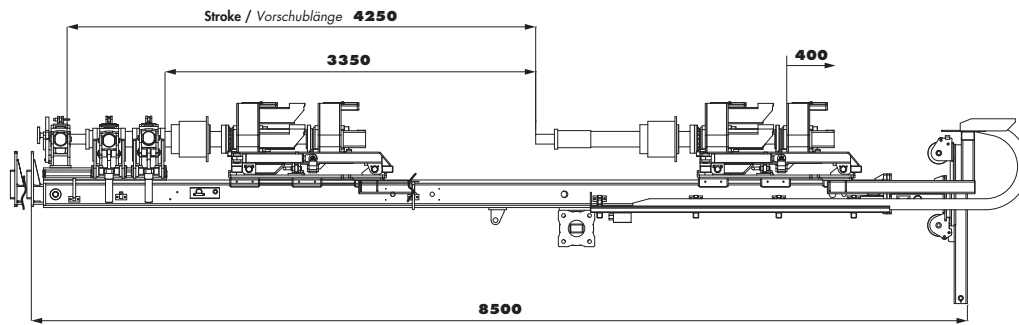
Gewicht ~ 28700 lbs

\* depending on mounted equipment

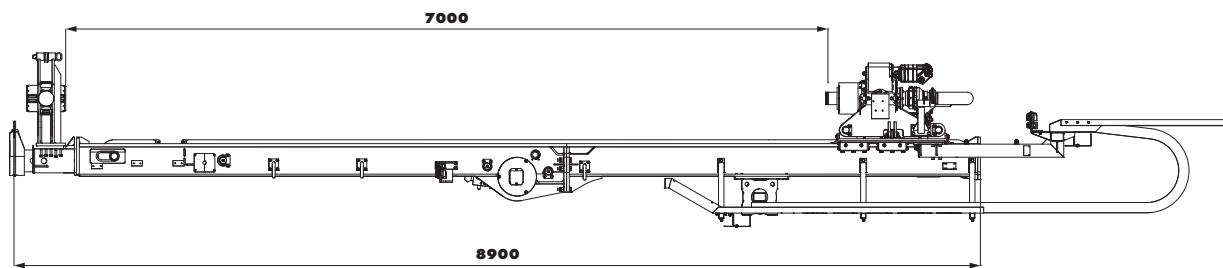
\* abhängig von der Geräteausrüstung

**Mast DM200**

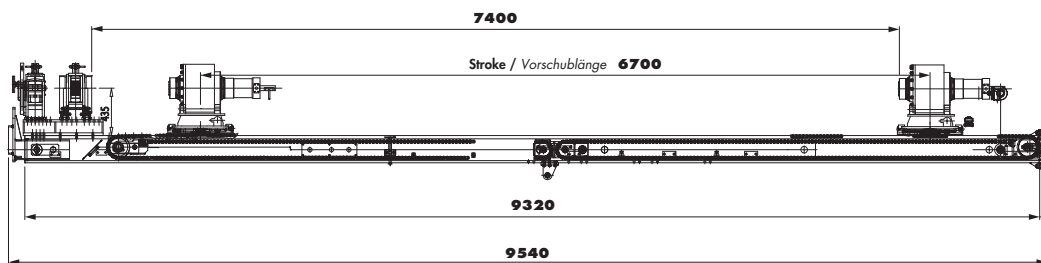
DOUBLE ROTARY HEAD  
DOPPELKOPF

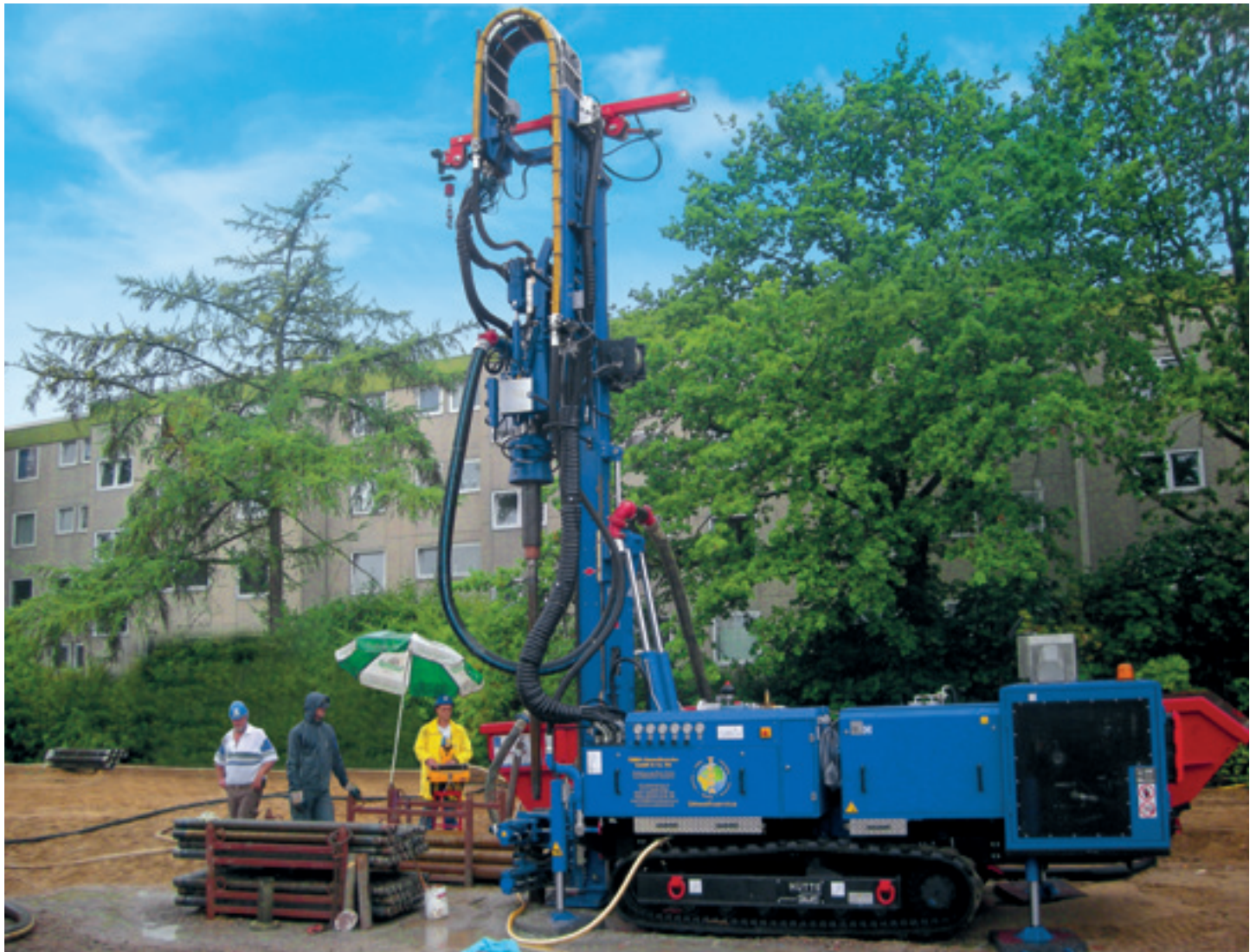


**Mast DM250**



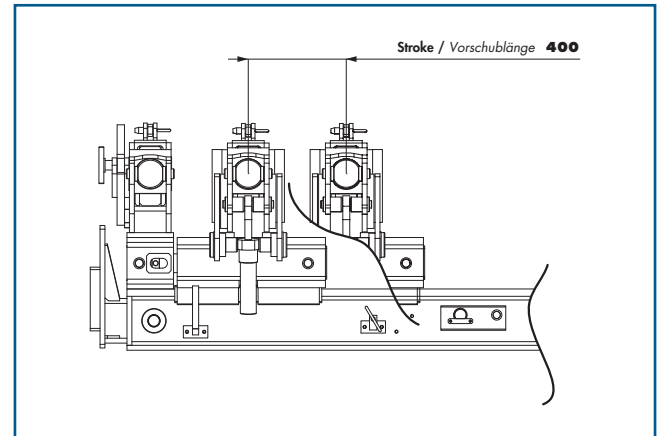
**Mast for soil investigation / Kraftdrehkopf für Baugrunduntersuchung / Geotechnik**





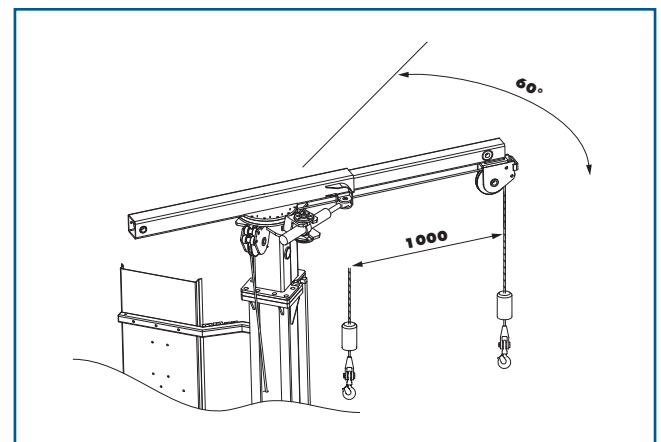


### Clamps CB2 with sliding breaking clamp Klemmvorrichtung mit verschiebbarer Klemm- und Brechvorrichtung CB2-1

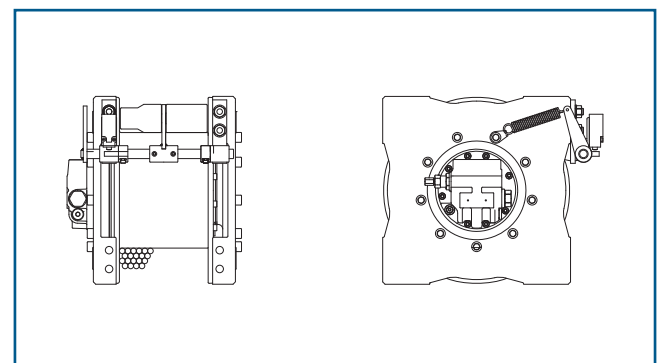


Extraction force: 50 kN  
Clamping force: 157 kN at 200 bar  
Break out torque: 25 kNm at 250 bar  
Zugkraft: 50 kN  
Klemmkraft: 157 kN bei 200 bar  
Brechmoment: 25 kNm bei 250 bar

### Telescopic and 60° swinging Cat head Turmkrone, teleskopierbar und 60° schwenkbar



### Winch Seilwinde



Type A3 Fmax. = 30 kN  
Type A2 Fmax. = 20 kN  
Typ A3 Fmax. = 30 kN  
Typ A2 Fmax. = 20 kN

All data contained in this brochure are indicative and does not take power losses into account. All data can be changed without notice.

*Technische Änderungen ohne Vorankündigung und Verpflichtung gegenüber früher gelieferten Geräten.  
Die abgebildeten Geräte können Sonderausstattungen haben. Irrtum und Druckfehler vorbehalten.*



04 / 2013

**HÜTTE**  
BOHRTECHNIK

**Hütte Bohrtechnik GmbH**  
Ziegeleistraße 36  
D-57462 Olpe/Biggesee  
Germany  
Tel.: +49(0)2761/9644-0  
Fax: +49(0)2761/63852  
info.huette@casagrandegroup.com

[www.casagrandegroup.com](http://www.casagrandegroup.com)

**casagrande**  
group 